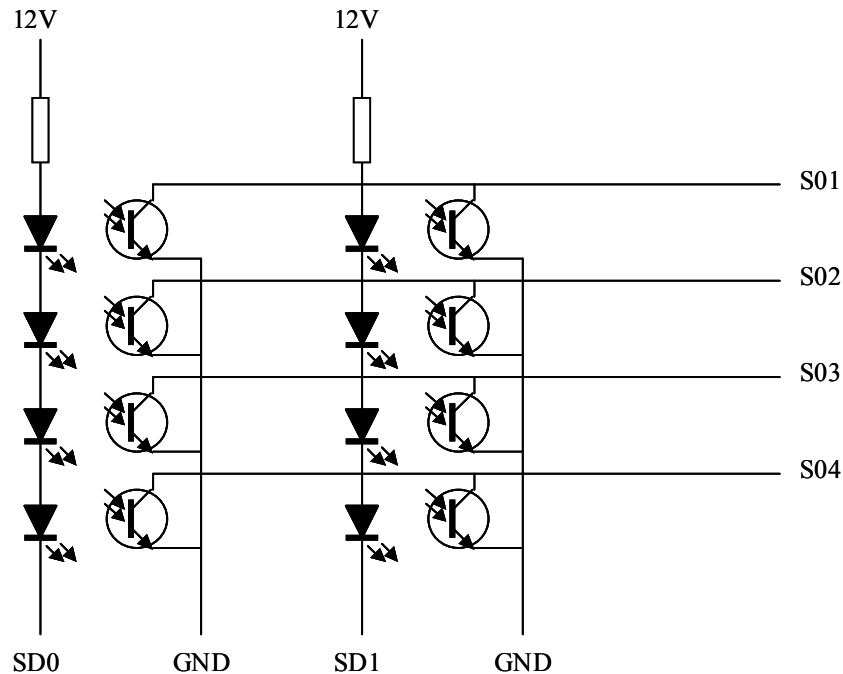


Optische multiplexing

Afgelopen week zijn er wat berichtjes gepasseerd over het aansluiten van optische detectoren. Er is ook een mogelijkheid een soort van optische multiplexing uit te voeren. Hierbij laat je de IR-zenddiode aansturen door de SD schakelaar lijn en laat de IR-ontvanger (transistor) de Sxx sense lijn aansturen:



De weerstand in serie met de diodes dient zodanig te worden gekozen dat de stroom 15 a 20mA is en hangt dus af van het aantal diodes dat je in serie hebt.

De transistor moet in 'belichte toestand' ca 5mA kunnen schakelen en in onbelichte toestand minder stroom trekken dan ca 0,1mA. Als de afstand tussen diode en transistor klein is kun je hiervoor een normale transistor nemen, anders heb je waarschijnlijk een darlington nodig. Neem zogenaamde 'filtered' uitvoeringen, waar een optisch filter voor zit zodat daglicht grotendeels wordt geblokkeerd en alleen IR wordt gedetecteerd. Of daarmee de transistor ook voldoende 'blokkeert' in niet belichte toestand weet ik niet: is waarschijnlijk een kwestie van uitproberen.

In principe kun je de transistoren in de SD0 'groep' gezamenlijk door de diode(s) in de SD0 'groep' laten aanstralen, mits dat optisch voldoende lukt (je hoeft voor wat betreft de schakeling dus niet 1 diode op 1 transistor te nemen). Je moet er alleen voor zorgen dat de diodes van de ene groep niet de transistoren van een andere groep aanstralen. Per groep zou je 16 transistoren moeten kunnen opnemen (S00 t/m S15).

Tot zover de theorie. Aan jullie om uit te proberen of dit een toepasbare mogelijkheid is. Misschien is het een interessant alternatief om detectie te doen bij N-materieel. Het kost mij momenteel echt teveel tijd om er uitgebreid mee te gaan experimenteren.

Uiteraard is het wel zo dat de melder precies verkeerd om gaat werken: uit als de lichtstraal geblokkeerd is, aan als de lichtstraal doorgang vindt. Waarschijnlijk wil je het precies andersom. Het is geen enkel punt dat in de TM51 aan te passen. Rel 4.3 heeft al de mogelijkheid tot Soft Tuning, en het moet een detail zijn om daar een optie aan toe te voegen "melding inverteren" per groep van 64 melders, uiteraard dan wel in een volgende versie.

Ik hoor graag of daar belangstelling voor is en zo ja of iemand bereid is de bovenbeschreven methode te testen (want alleen in dat geval heeft de aanpassing zin lijkt me).

Leon