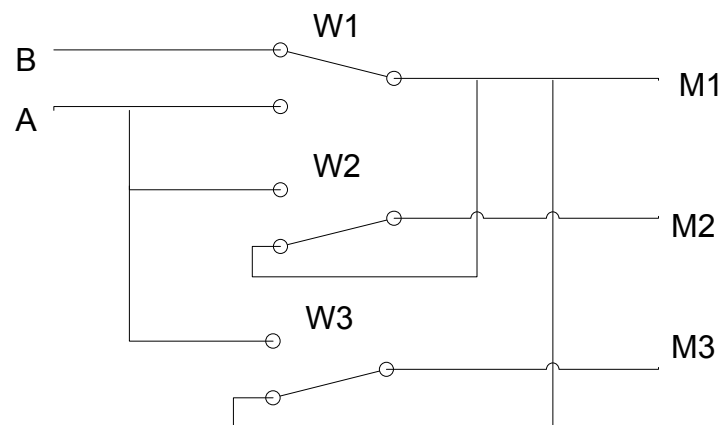


Wissel stand

middelpunten

W1	W2	W3	M1	M2	M3
R	R	R	B	M1	M2
R	R	A	B	M1	A
R	A	R	B	A	M2
R	A	A	B	A	A
A	R	R	A	M1	M2
A	R	A	A	A	M2
A	A	R	A	A	M2
A	A	A	A	A	A



A = afbuigend  
R = rechtdoor